

Information

2 Achstiefbett - mehr Flexibilität

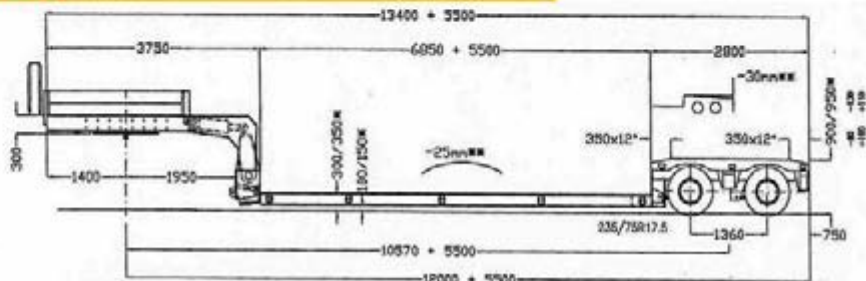
Dieses **Fahrzeug** kommt im unausgezogenen Zustand auf eine **Gesamtlänge von 16,50 m**

- das ist die Grenze, bis zu der eine Zueinheit, die Einhaltung der übrigen Begrenzungen vorausgesetzt (Breite, Höhe und Gewicht), noch **ohne Genehmigung** und **Einschränkungen** auf die Straße darf.

Somit sind wir in der Lage sogenannte **teilbare Ladung** (mehrere Kollies), unter Einhaltung der **Gewichtsgrenze von 40 t**, der **Transportbreite von 3,00 m** und der **Transporthöhe von 3,65 m, ohne zusätzliche Genehmigung zu transportieren.**

Das Tiefbett bietet zusammenfassend:

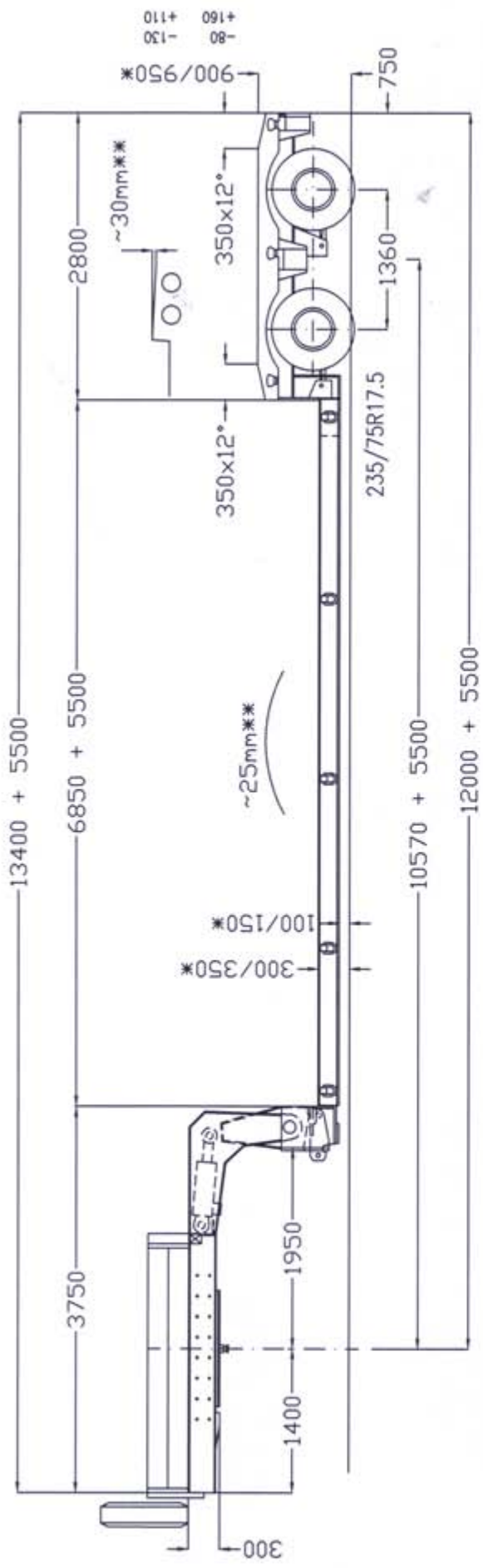
- bei einer Ladehöhe von 0,35 m die Möglichkeit Ladungsgüter bis 3,65 m ohne Genehmigung
- und bis ca. 4,15 m mit Genehmigung aufzunehmen.
- eine Grundtiefbettlänge von 6,85 m; teleskopierbar bis 12,35 m (ohne Eigenbegleitung)
- Ladefläche auf dem Schwanenhals bis 3,75 m Länge
- Ladefläche auf dem Tisch bis 2,80 m



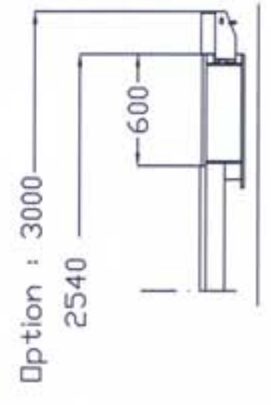
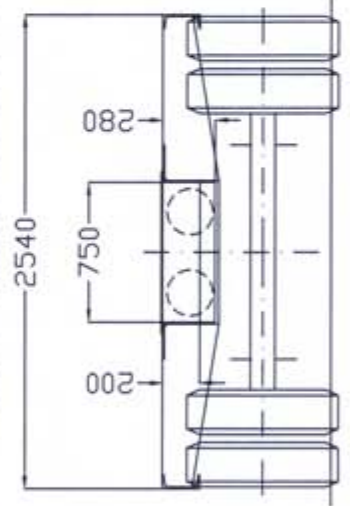
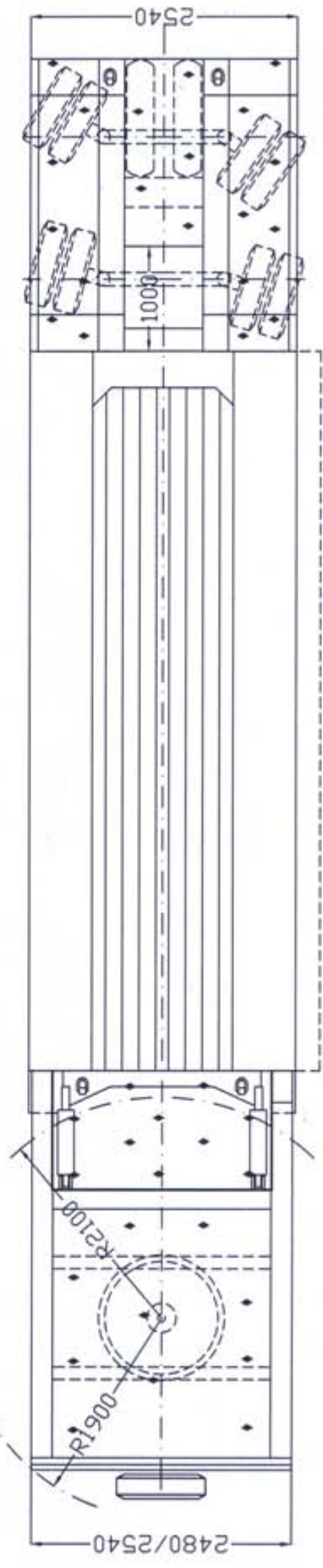
Rufen Sie uns an:
Klicken Sie uns an:
Senden Sie uns eine E-Mail:

0 40-75 27 90-0
www.stange-schwertransporte.de
office@stange-schwertransporte.de

Wir helfen Ihnen gern!



* : beladen/en charge/loaden
 ** : unbeladen/à vide/unloaden



Stange Transport Ch-8904-8905

Mega-Z-2L-V-ATX-A
 18AT-6.85-17.5-2.54

15610-3		
gez.	04.10.07	HLuc
gePr		



Schwarzenboch 12
 B-4760 BÖLLINGEN
 Tel. : ++32/80/640 155
 Fax. : ++32/80/640 151

Megamax